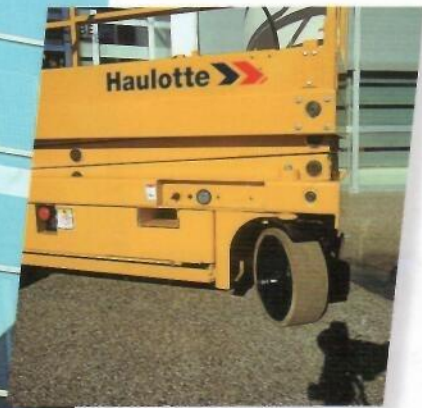


# PLATAFORMAS DE TIJERA ELÉCTRICAS

## COMPACT 8W/10/12



- Capacidad máxima 450 kg.
- Plataforma de 3,2 m con extensión.
- Altura al suelo de 13 cm.
- Dispositivo antibasculante (Pole Hole).



# COMPACT 8W/10/12

# Plataformas de tijera eléctricas

## Ventajas Haulotte®

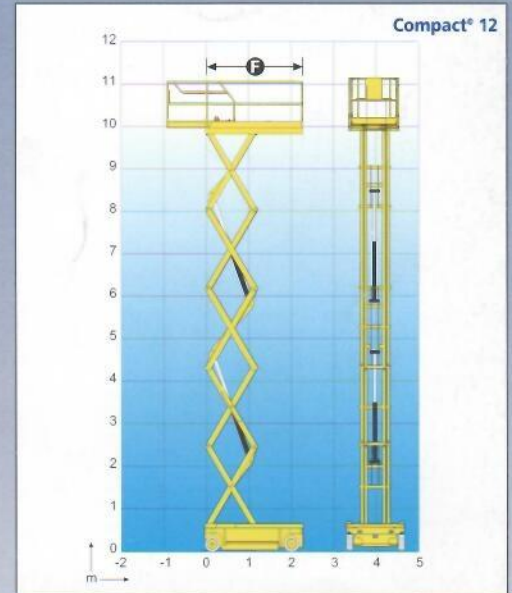
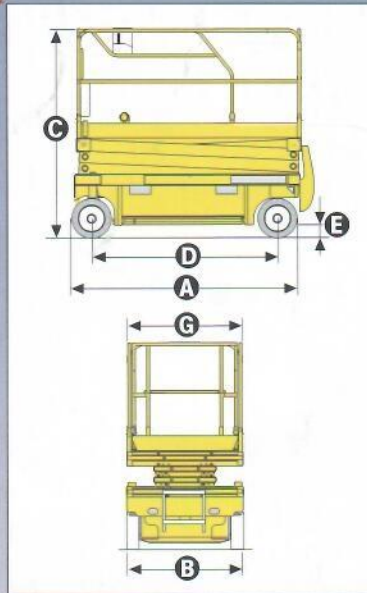
- Capacidad 450 kg (Compact® 10) y 300 kg (Compact® 12)
- Ancho de 1,20 m permitiendo el acceso a zonas complicadas
- Seguridad máxima gracias a un dispositivo antibasculante (Pot Hole)
- Gran autonomía de trabajo
- Robusta, fiable y fácil de mantener

## EQUIPAMIENTO ESTÁNDAR

- Limitador de carga en plataforma
- Neumáticos no marcantes
- Extensión cesta 0.92m
- Controlador de inclinación 3°
- 2 velocidades de traslación
- 2 ruedas motrices y directrices delanteras
- Posición de rueda libre
- Baterías 24V - 4 x 6 V - 240 Ah
- Cargador de baterías 30A
- Indicador de carga de baterías
- Contador de horas
- Claxon en la cesta
- Anillas de remolque y elevación
- Anillas de seguridad para arneses
- Sistema manual de bajada de emergencia
- 2 paradas de emergencia y 2 puestos de mandos

## OPCIONES Y ACCESORIOS

- Sonido de traslación
- Toma eléctrica en la cesta
- Barandillas abatibles
- Faro de trabajo
- Luz de flash
- Kit de llenado centralizado de baterías
- Alargador eléctrico 1.5m en la cesta
- Sonido para movimientos y traslación
- Sistema de peso de la cesta



## CARACTERÍSTICAS

	Compact 8W	Compact 10	Compact 12
Altura de trabajo	8,27 m	10,14 m	12 m
Altura plataforma	6,27 m	8,14 m	10 m
Maniobrable hasta	8,27 m	8,14 m	8 m
Capacidad máxima	450 kg	450 kg	300 kg
<b>A</b> Largo replegada	2,31 m		
Con extensión	2,46 m		
<b>B</b> Ancho	1,20 m		
<b>C</b> Altura replegada (barandillas)	2,14 m	2,26 m	2,38 m
Altura replegada (plataforma)	1,02 m	1,14 m	1,26 m
<b>D</b> Distancia entre ejes	1,86 m		
<b>E</b> Altura sobre el suelo	13 cm		
Con pot hole desplegado	2,5 cm		
<b>F</b> X <b>G</b> Dimensiones cesta	2,3 m x 1,2 m		
Dimensiones extensión	0,92 m		
Carga máxima extensión	150 kg		
Velocidad de traslación	1 km/h - 3 km/h		
Radio de giro interior	0,2 m		
Radio de giro exterior	2,5 m		
Tiempo subida / bajada (seg.)	44/56	51/42	85/50
Pendiente máxima	23 %		
Inclinación	3°		
Movimientos	Mandos proporcionales		
Baterías	24V - 250 Amp/h C5		
Neumáticos no marcantes	Macizos de caucho 38 x 13 x 5 cm		
Peso	1 950 kg	2 330 kg	2 630 kg

