

PLATAFORMAS DE TIJERA ELÉCTRICAS

COMPACT 8/10 N



- Altura replegada 1,99 m, largo 0,81m (Compact 8)
- Capacidad máxima 350 Kg (Compact 8)
- Altura al suelo de 12,5 cm
- Dispositivo antibasculante (Pot Hole)

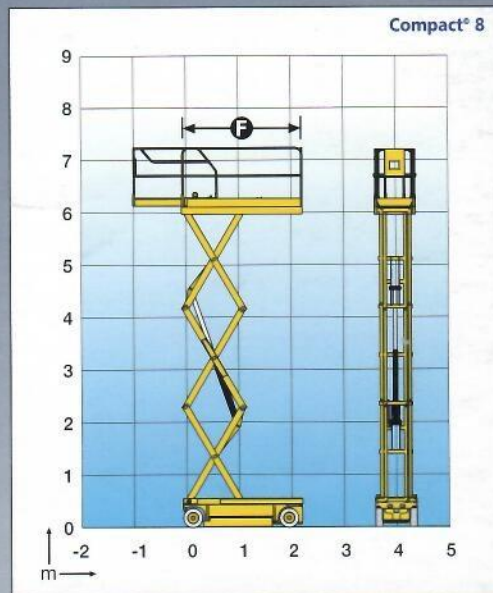
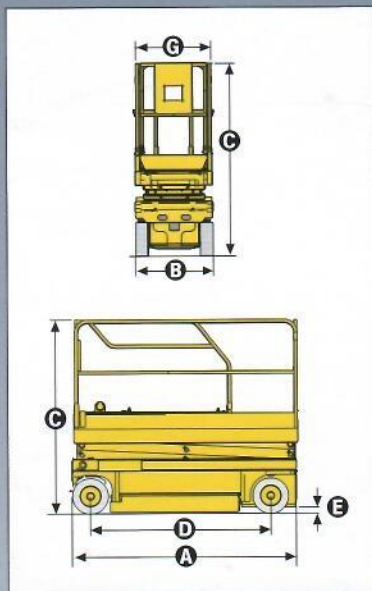


COMPACT 8/10 N

Plataformas de tijera eléctricas

Ventajas Haulotte®

- Altura plegada permitiendo el paso por puertas estándares
- Largo de 0,81 m permitiendo el acceso a las zonas más difíciles
- Radio de giro de 2.38 m permitiendo una gran manejabilidad
- Seguridad máxima gracias a un dispositivo antibasculante (Pot Hole) y limitador de carga en plataforma
- Gran autonomía de trabajo.
- Robusta, fiable y fácil de mantener



EQUIPAMIENTO ESTÁNDAR

- Barandillas abatibles (Compact 10 N)
- Neumáticos no marcantes
- Extensión plataforma 0,92 m
- Controlador de inclinación
- Limitador de carga en plataforma
- 2 velocidades de traslación
- 2 ruedas motrices y directrices (delanteras)
- Posición de rueda libre
- Baterías 24 V - 4x 6 V
- Cargador de baterías 30 A
- Indicador de carga de baterías
- Contador de horas
- Claxon
- Anillas de remolque y elevación
- Anillas de seguridad para arneses
- Sistema de bajada de emergencia
- Sonido de traslación

OPCIONES Y ACCESORIOS

- Toma eléctrica en la plataforma
- Alargador eléctrico 1,5m en la cesta
- Faro de trabajo
- Luz de flash
- Llenado centralizado de baterías
- Sonido para movimientos y traslación
- Aceite biodegradable
- Sistema de peso de la cesta

CARACTERÍSTICAS

	Compact 8	Compact 10 N
Altura de trabajo	8,18 m	10 m
Altura plataforma	6,18 m	8 m
Maniobrable hasta	6,18 m	8 m
Capacidad máxima	350 kg	230 kg
A Largo plegado	2,31 m	
Con extensión	2,48 m	
B Ancho	0,81 m	
C Altura plegada (barandillas)	1,99 m	2,18 m
Altura plegada (plataforma)	1,14 m	1,33 m
D Distancia entre ejes	1,86 m	
E Altura al suelo	12,5 cm	
Con Pot Hole desplegado	2,5 cm	
F x G Dimensiones cesta	2,3 m x 0,8 m	
Dimensión extensión	0,92 m	
Capacidad extensión	150 kg	120 kg
Velocidad de traslación	1 km/h - 3,5 km/h	
Radio de giro interior	0,34 m	
Radio de giro exterior	2,38 m	
Tiempo subida/bajada	37 seg / 41 seg	51 seg/42 seg
Pendiente máxima	25%	23%
Inclinación	2°	
Movimientos	Mandos proporcionales	
Baterías	180 Amp/h	
Neumáticos inyectados de espuma	Macizados caucho 38 x 13 x 5 cm	
Depósito hidráulico	27 l	
Peso	1 730 kg	2 160 kg



Haulotte 
GROUP

HAULOTTE IBERICA • AVENIDA DE LA CONSTITUCIÓN, 228 • 28850 TORREJÓN DE ARDOZ • MADRID
TEL: +34 91 656 97 77 • FAX: +34 91 656 97 81 • E.mail: haulotteiberica@haulotteiberica.com • www.haulotte.es

Haulotte Group - La Péronnière - BP 9 - 42152 l'Horme - France • Tél : +33 (0)4 77 29 24 24 - Fax : +33 (0)4 77 29 43 53
e.mail - haulotte@haulotte.com • web : http://www.haulotte.com