



6.15 Dimensiones modelo 2001

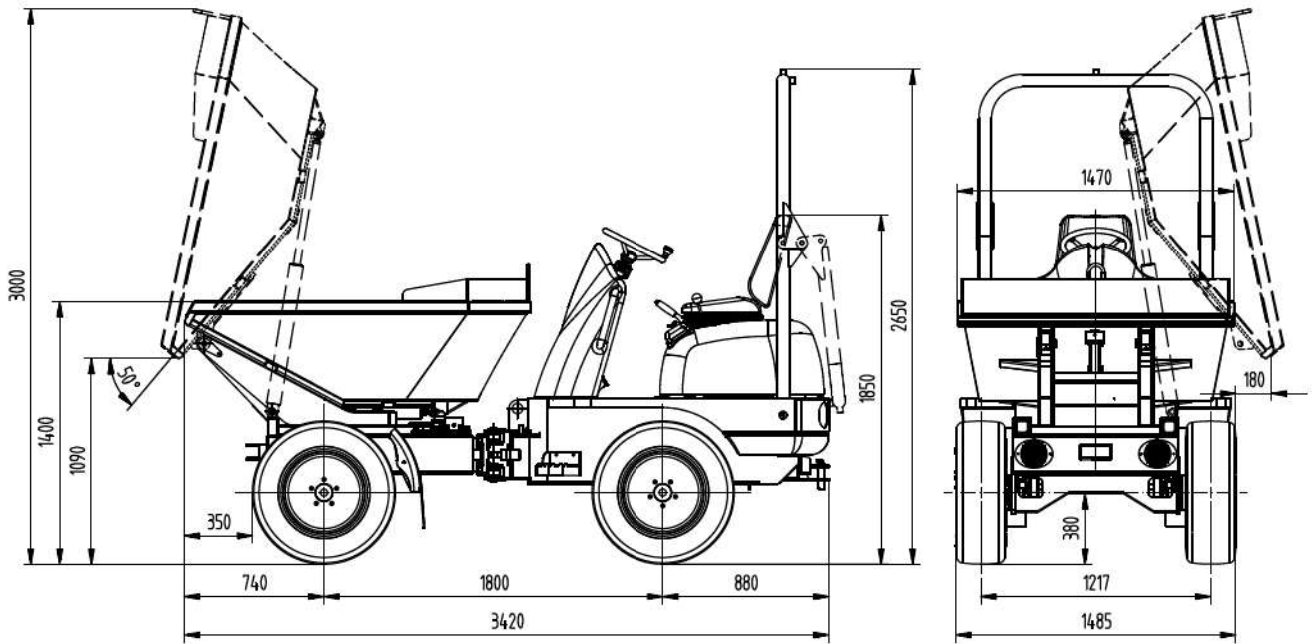


Fig. 59: Dimensiones del vehículo (modelo 2001)

Datos principales	Modelo 2001
Peso propio	1810 kg
Altura total	2650 mm
Altura total arco antivuelco plegado	1850 mm
Altura total sin arco antivuelco	1850 mm
Anchura total	1485 mm
Distancia del suelo	380 mm
Batalla	1800 mm
Radio de inversión externo	3500 mm
Capacidad ascensional	45% teórico
Inclinación permitida segura	20% en todas las posiciones de marcha