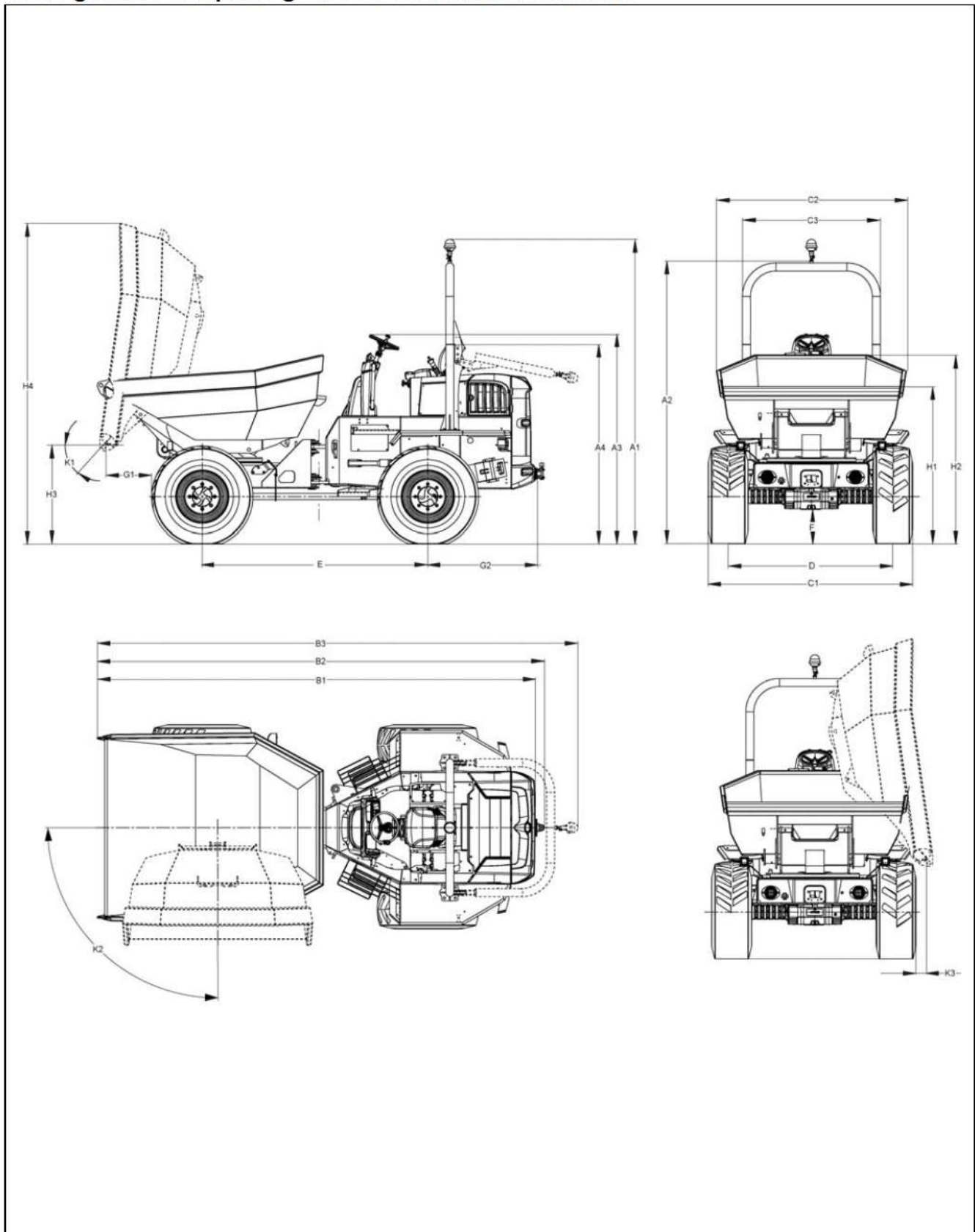


Vista general volquete giratorio con barra antivuelco



	Valores	Serie DW60 mm (")	DW60 3m tolva ¹ mm (")	DW90 mm (")
A1	Altura incl. luz giratoria	3350 (10'-12")		3595 (11'-10")
A2	Altura sin luz giratoria	3110 (10'-2")		3355 (10'-10")
A3	Altura con barra antivuelco bajada	2300 (91)		2545 (8'-4")
A4	Altura barra antivuelco bajada	2185 (86)		2430 (96)
B1	Longitud sin acoplamiento de maniobra	4835 (15'-10")	4670 (15'-4")	5085 (16'-8")
B2	Longitud con acoplamiento de maniobra	4935 (16'-2")	4770 (15'-8")	5185 (17'-0")
B3	Longitud con barra antivuelco bajada	5300 (17'-5")	5135 (16'-10")	5550 (18'-3")
C1	Anchura vehículo	2250 (86)		2465 (97)
C2	Anchura tolva	2090 (82)		2275 (90)
C3	Anchura barra antivuelco	1520 (60)		
D	Ancho de vía	1810 (71)		1920 (76)
E	Batalla	2485 (98)		2700 (8'-10")
F	Distancia del suelo	369 (15)		406 (16)
G1	Distancia de vertido	505 (20)	490 (19)	480 (19)
G2	Saliente posterior	1190 (47)		
H1	Altura tolva borde de vertido (tolva no basculada)	1725 (68)	1730 (68)	1805 (71)
H2	Altura tolva borde superior (tolva no basculada)	2075 (82)		2305 (91)
H3	Altura tolva borde de vertido (tolva basculada)	1080 (43)	1175 (463)	1170 (46)
H4	Altura tolva borde superior (tolva basculada)	3525 (11'-7")		3865 (12'-8")
K1	Ángulo de inclinación	48°		40°
K2	Ángulo de giro	90°		
K3	Distancia de vertido lateral	115 (5)	100 (4)	190 (7)

1. Con la opción Caja del volquete 3m se cumple la distancia exigida en algunos países entre el centro del volante y el borde delantero de la máquina.