

PLATAFORMA DE PLUMA ARTICULADA

HA 15 IP

1

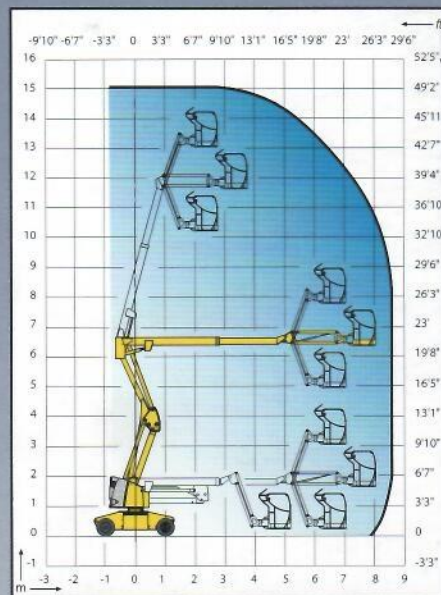
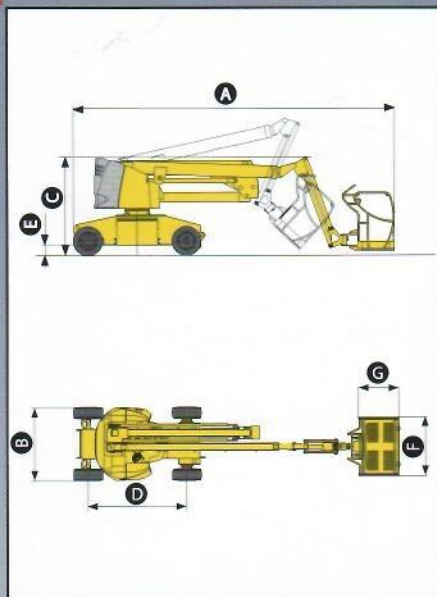


- Pendular con movimiento vertical positivo y negativo 140° (+70°/-70°).
- Alcance hasta 8,5 m.
- Altura replegada 2 m.
- Ancho 1,50 m.
- Traslación eléctrica.
- Autonomía 12 horas.



Ventajas Haulotte®

- Traslación eléctrica
- Rotación de la torreta sobre el cuerpo
- Altura replegada 2 m permitiendo el paso por puertas estándar
- Radio de giro estrecho 3,7 m y ancho 1,50 m permitiendo una excelente manejabilidad en zonas de difícil acceso
- Mandos completamente proporcionales para todos los movimientos
- Seguridad aumentada gracias al limitador de carga en plataforma
- Robusta, fiable y fácil de mantener



EQUIPAMIENTO ESTÁNDAR

- Baterías de tracción 360 Ah
- Indicador de carga de baterías
- Cargador de batería 48 V - 50 A
- Caja de mandos sensibles
- Controlador de inclinación 3°
- Neumáticos no marcantes
- Utilización en exterior con toda seguridad, resiste velocidades de viento hasta 45 km/h
- Posición de rueda libre
- Contador de horas
- Bloqueo mecánico de orientación
- Anillas de remolque y elevación
- Bomba manual de seguridad
- Sonido de traslación
- 2 ruedas motrices delanteras y 2 ruedas directrices traseras
- Limitador de carga en la cesta
- Claxon

OPCIONES Y ACCESORIOS

- Luz de flash
- Toma eléctrica (220V) en la cesta
- Sonido de traslación
- Llenado centralizado de baterías
- Baterías impermeables
- Toma de aire comprimido en la cesta
- Aceite biodegradable
- Opción cesta ancha (1,5m x 0,8m)

CARACTERÍSTICAS

Altura de trabajo	15,0 m
Altura plataforma	13,0 m
Alcance máximo	8,45 m
Punto de articulación	6,6 m
Capacidad máxima	230 kg
Abatimiento pendular	140° (+70°/-70°)
A Largo	6,60 m
B Ancho	1,50 m
C Altura replegada	2,00 m
D Distancia entre ejes	2,00 m
E Altura al suelo	0,15 m
F x G Dimensiones plataforma	1,2 m x 0,8 m
Longitud transporte	5,50 m
Altura transporte	3,00 m
Velocidad de traslación	0,7 à 4,5 km/h
Radio de giro exterior	3,70 m
Rotación de la torreta	360°
Rotación cesta hidráulica	180°
Energía	48 V - Baterías 360 Ah
Pendiente máxima	25%
Neumáticos no marcantes	23,10" X 12"
Depósito hidráulico	30 L
Peso total	7300 kg

