

HA 16 SPX HA 18 SPX



- Alcance hasta 10,60 m (HA18SPX).
- Pendiente máxima 40%.
- Altura al suelo de 38 cm.
- 4 ruedas motrices en equipamiento estándar.
- Movimientos suaves, proporcionales, simultáneos.

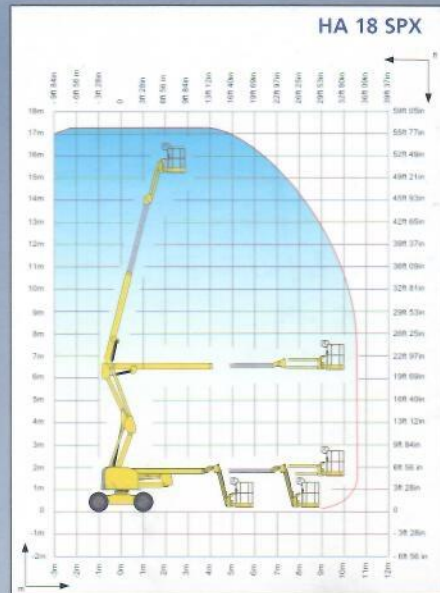
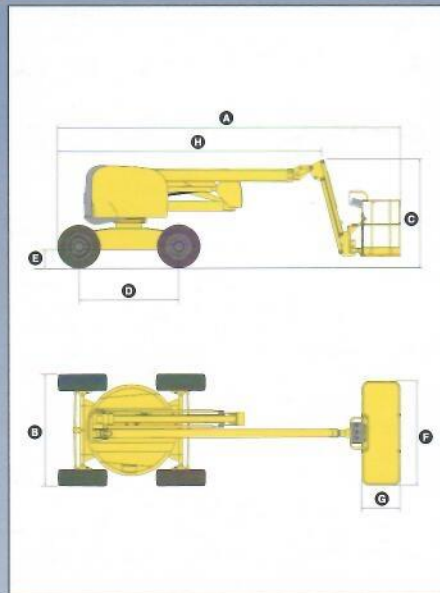


HA 16 SPX HA 18 SPX

Plataformas de pluma articulada

Ventajas Haulotte®

- 2 alturas de trabajo, 16 y 18 m
- Bloqueo diferencial hidráulico y una altura al suelo de 38 cm, permitiendo una utilización todo terreno.
- Pendiente máxima de 40%
- Tiempo de elevación a plena altura de 45 segundos.
- Productividad aumentada gracias a los mandos totalmente proporcionales y simultáneos.
- Control de carga en plataforma.
- Accesibilidad optimizada gracias al pendular de movimiento vertical positivo y negativo (140°).
- Rotación sobre el cuerpo.
- Rotación de cesta hidráulica de 180°
- Posición replegada facilitando el almacenamiento y transporte (largo transporte HA 16 SPX : 5,25 m)
- Robusta, fiable y fácil de mantener
- Seguridad aumentada gracias al limitador de carga



EQUIPAMIENTO ESTÁNDAR

- 4 ruedas motrices.
- Utilización en exterior: resiste velocidades de viento hasta 45 km/h
- Depósito gasoil 55 l
- Controlador de inclinación 5°
- Baterías de arranque 12 V
- Equipo de emergencia eléctrico manipulado desde la cesta
- Posición de rueda libre
- Contador de horas
- Bloqueo mecánico de orientación de la torreta
- Anillas de remolque y elevación

OPCIONES Y ACCESORIOS

- Enchufe en la cesta 230 V/115 V - 16 A
- Sonido de traslación
- Girofaro
- Faro de trabajo
- Catalizador
- Módulo de arranque codificado
- Aceite hidráulico biodegradable
- Kit de países cálidos
- Kit de países fríos

CARACTERÍSTICAS

	HA 16 SPX	HA 18 SPX
Altura de trabajo	16 m	17,3 m
Altura plataforma	14 m	15,3 m
Alcance máximo	9,10 m	10,60 m
Punto de articulación	6,60 m	
Capacidad máxima	230 kg	
Abatimiento pendular	140° (+70° / -70°)	
A Largo	6,65 m	7,50 m
B Ancho	2,25 m	
C Altura replegada	2,20 m	
D Distancia entre ejes	2 m	
E Distancia sobre el suelo	38 cm	
F x G Dimensiones plataforma	1,8 m x 0,8 m	
Largo transporte	5,25 m	5,80 m
Altura transporte	2,16 m	
Alcance trasero	0	
Velocidad de traslación	1,5 / 5,5 km/h	
Radio de giro exterior	4 m	
Radio de giro interior	2 m	
Rotación torreta	350°	
Rotación cesta hidráulica	180°	
Motor	Deutz Diesel 42 CV - 31kW	
Pendiente máxima	40%	
Neumáticos inyectados	SKS HAULER - 14 - 17,5	
Depósito hidráulico	100 l	
Depósito gasoil	55 l	
Peso	6 850 kg	7 950 kg



HAULOTTE IBERICA • AVENIDA DE LA CONSTITUCIÓN, 228 • 28850 TORREJÓN DE ARDOZ • MADRID
TEL: +34 91 656 97 77 • FAX: +34 91 656 97 81 • E.mail: haulotteiberica@haulotteiberica.com • www.haulotte.es

Haulotte Group - La Péronnière - BP 9 - 42152 L'Horme - France • Tél: +33 (0)4 77 29 24 24 - Fax: +33 (0)4 77 29 43 95
e.mail - haulotte@haulotte.com • web: http://www.haulotte.com