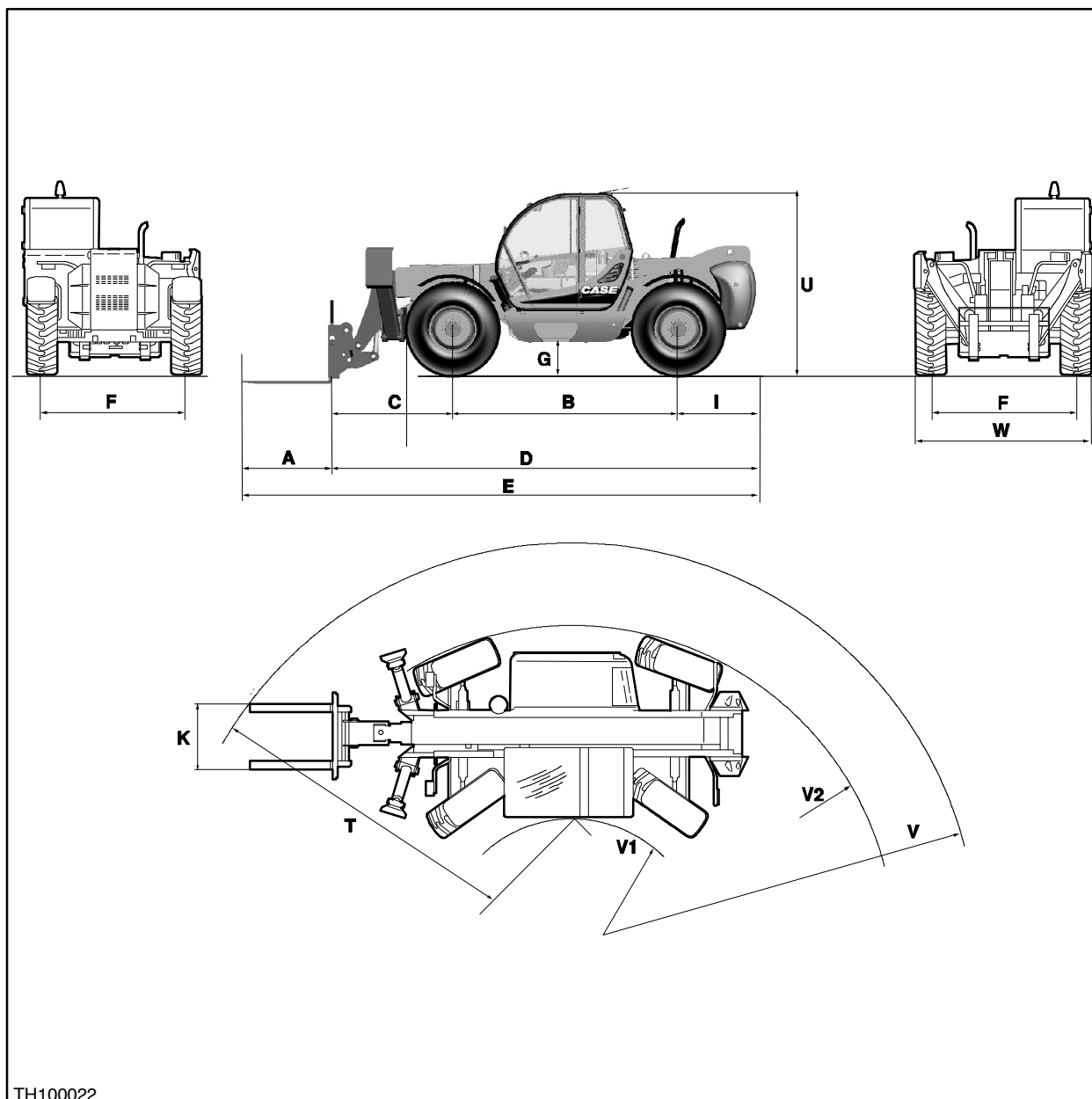


SECCION 8 - DATOS TECNICOS



TH100022

11

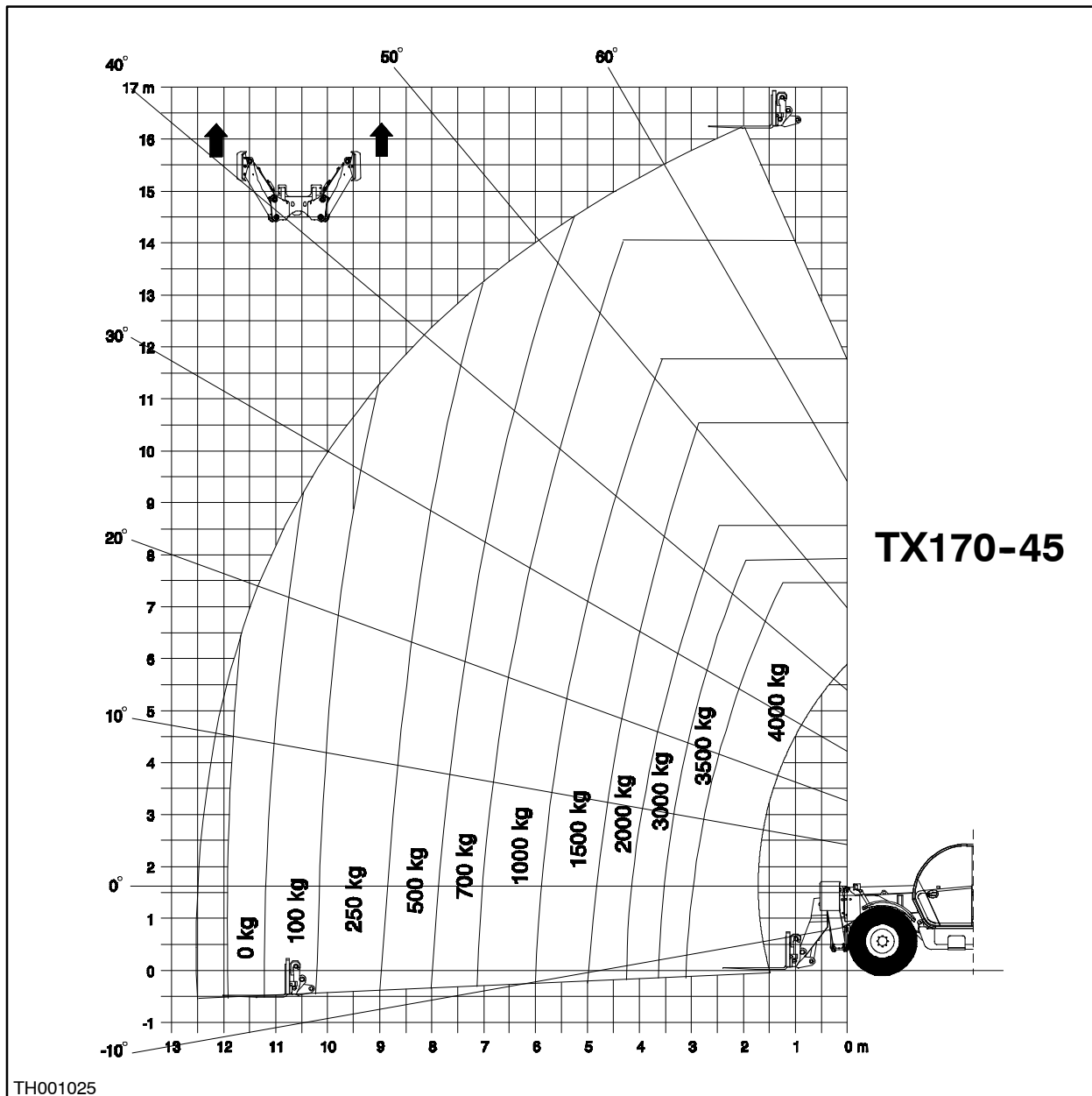
TX170-45 turbo

A	1200 mm	K	1260 mm
B	3120 mm	T	4598 mm
C	1902 mm	U	2730 mm
D	6135 mm	V	5445 mm
E	7335 mm	V ₁	980 mm
F	2050 mm	V ₂	3890 mm
G	402* mm	W	2445 mm
I	1100 mm		

* con neumáticos 405/70x24

SECCION 8 - DATOS TECNICOS

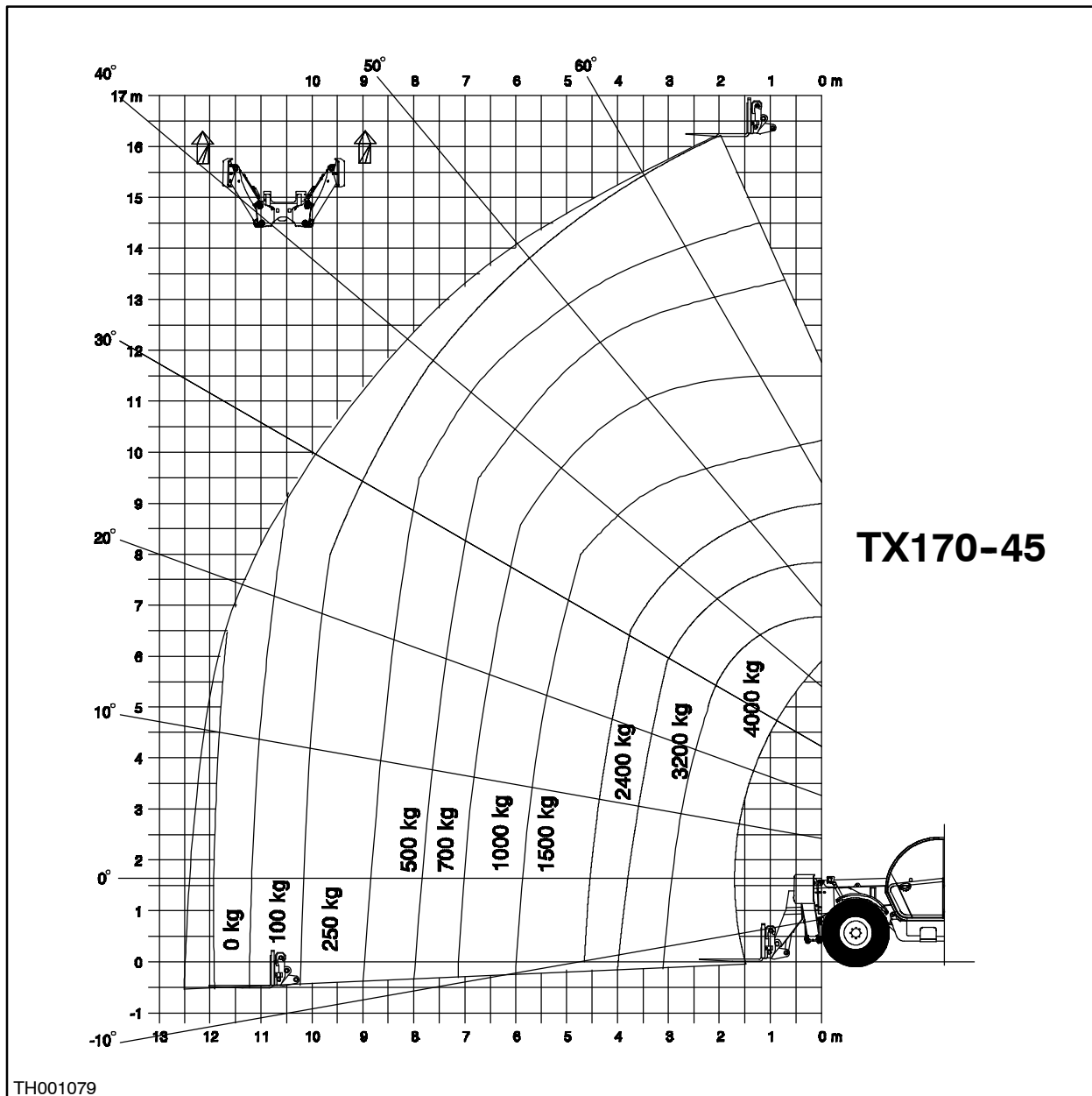
TX170-45 turbo (con estabilizadores elevados)



TH001025

SECCION 8 - DATOS TECNICOS

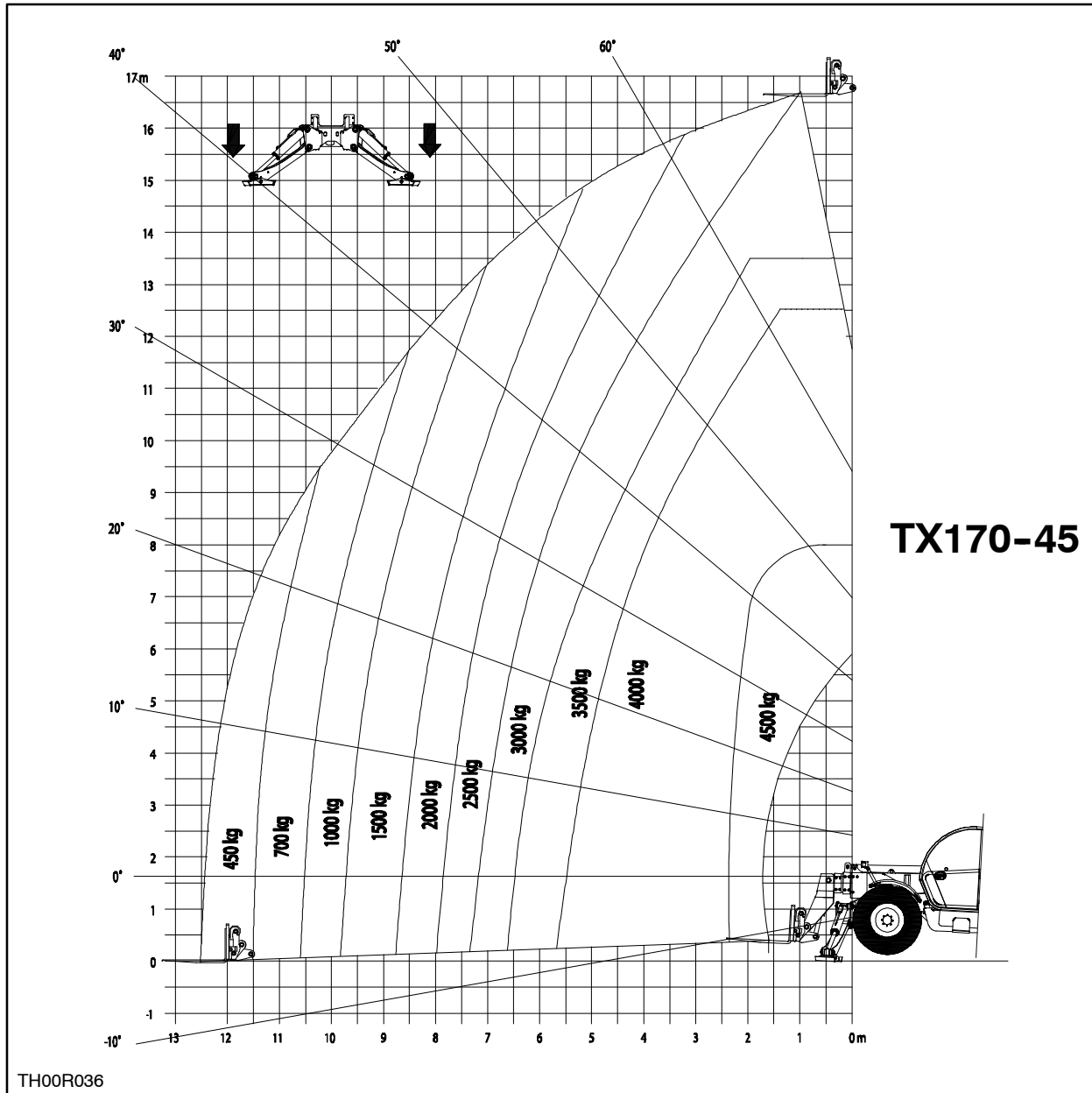
TX170-45 turbo (con estabilizadores elevados y sin bloqueo oscilación eje trasero)



NOTA: este diagrama se debe tener en consideración cuando se selecciona el mando manual de liberación de la oscilación del eje trasero

SECCION 8 - DATOS TECNICOS

TX170-45 turbo (con estabilizadores bajados)



TX170-45

TH00R036