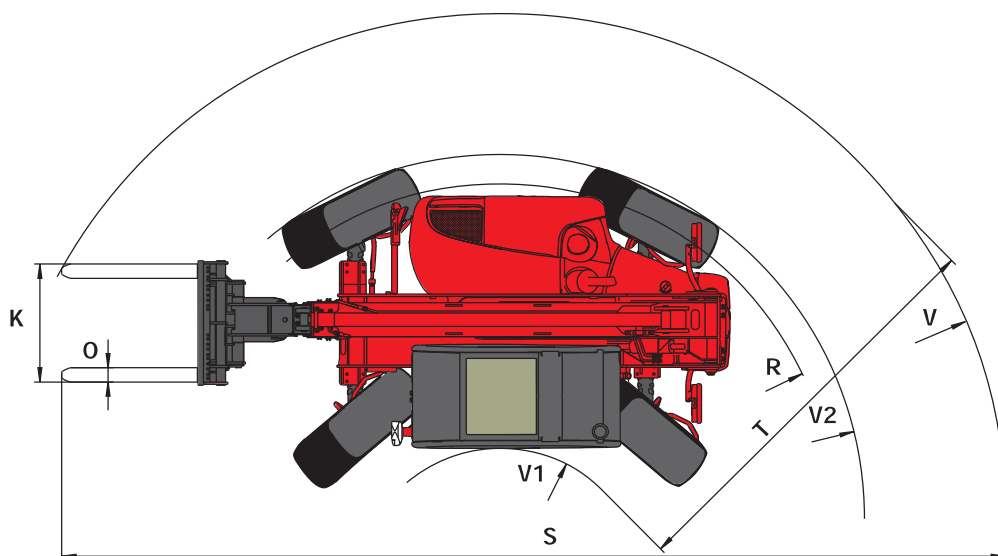
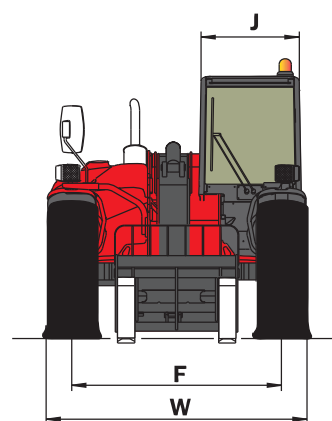
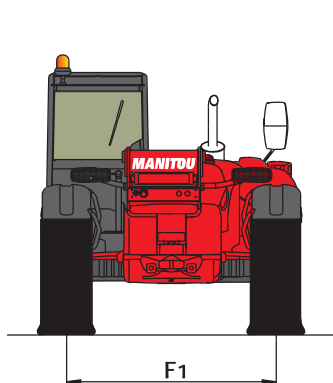
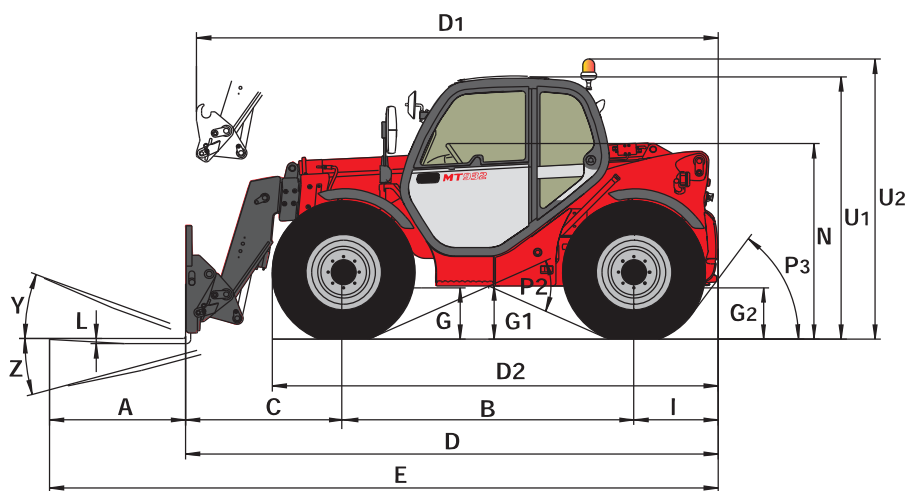


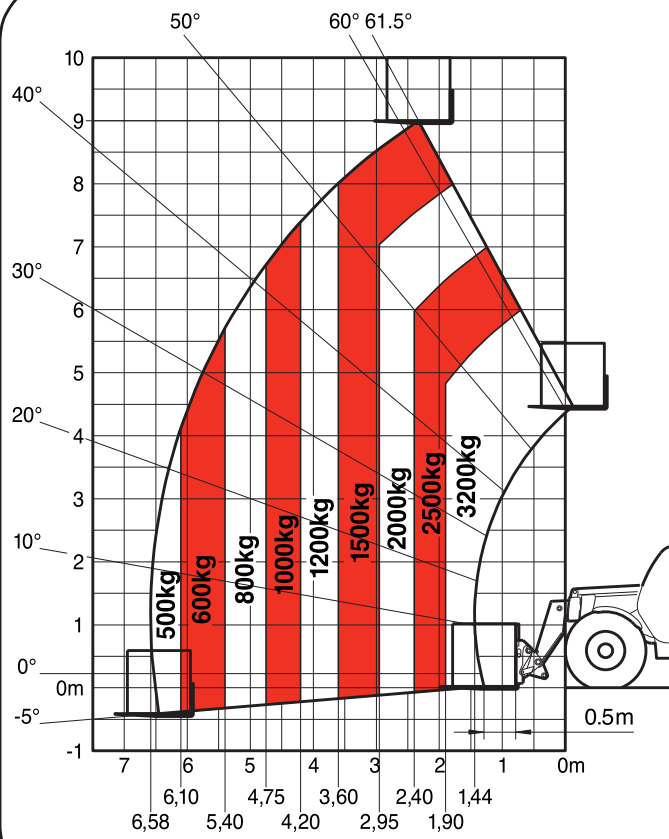
# DIMENSIONES Y ÁBACO DE CARGA

MT 932 Série D-E3

<b>A</b>	(mm)	1200
<b>B</b>	(mm)	2560
<b>C</b>	(mm)	1393
<b>C1</b>	(mm)	1537
<b>D</b>	(mm)	4716
<b>D1</b>	(mm)	4811
<b>D2</b>	(mm)	5916
<b>E</b>	(mm)	5967
<b>F</b>	(mm)	1846
<b>F1</b>	(mm)	1846
<b>G</b>	(mm)	455
<b>G1</b>	(mm)	440
<b>G2</b>	(mm)	440
<b>I</b>	(mm)	763
<b>J</b>	(mm)	865
<b>K</b>	(mm)	1040
<b>L</b>	(mm)	45
<b>N</b>	(mm)	1690
<b>O</b>	(mm)	125
<b>P2</b>	(°)	47,5
<b>P3</b>	(°)	53
<b>R</b>	(mm)	3460
<b>S</b>	(mm)	7540
<b>T</b>	(mm)	3510
<b>U1</b>	(mm)	2300
<b>U2</b>	(mm)	2550
<b>V</b>	(mm)	4760
<b>V1</b>	(mm)	1250
<b>V2</b>	(mm)	3667
<b>W</b>	(mm)	2260
<b>Y</b>	(°)	11,9
<b>Z</b>	(°)	113,8



# MT932



SUIVANT NORME EN 1459 annexe B.

N°241090