

## 6.12 Dimensiones modelo 803 (hasta el número de serie AI00966)

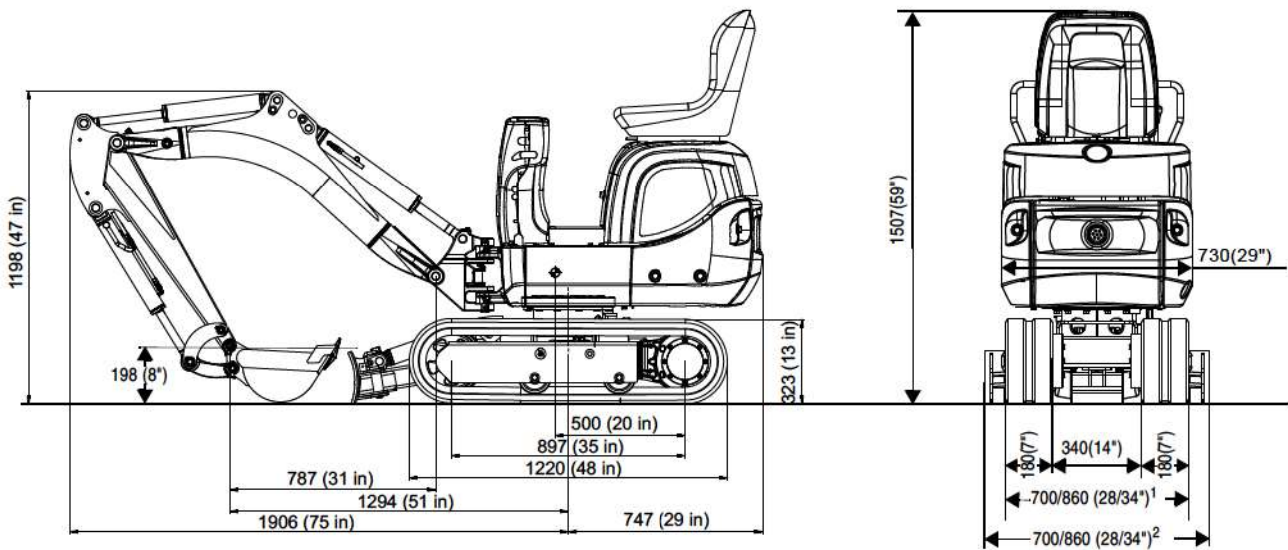
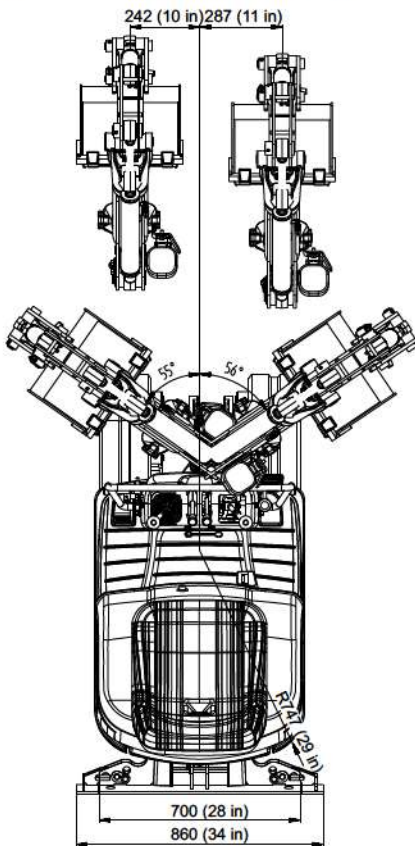


Fig. 224: Dimensiones de la máquina (modelo 803)

1. Dispositivo de avance telescópico retirado / extendido
2. Pala niveladora plegada / desplegada



### Datos principales

Datos principales	Modelo 803
Altura (posición de transporte)	1507 mm (59")
Ancho de la plataforma giratoria	730 mm (29")
Ancho dispositivo de avance telescópico Dispositivo de avance telescópico retirado / extendido	700 / 860 mm (28 / 34")
Ancho pala niveladora Pala niveladora replegada / desplegada	700 / 860 mm (28 / 34")
Longitud de transporte	2747 mm (9')
Profundidad de zanjeo máx.	1731 mm (68")
Longitud brazo cuchara	890 mm (35")
Profundidad de perforación vertical máx.	1349 mm (53")
Altura de penetración máx.	2863 mm (9'-5")
Altura de vaciado máx.	2035 mm (80")
Radio de zanja máx.	3074 mm (10'-1")
Alcance máx. en el suelo	3028 mm (9'-11")
Fuerza de arranque máx. en el diente de la cuchara	899 daN (2021 daN)
Fuerza de rotura máx.	451 daN (1014 daN)
Radio de giro trasero min.	747 mm (29")
Saliente posterior máx. plataforma giratoria 90° girada con el dispositivo de avance telescópico retirado / extendido con la pala niveladora replegada / desplegada	397 317 m (16 / 12") 397 317 m (16 / 12")
Desplazamiento máx. pluma en centro cuchara lado derecho	287 mm (11")
Desplazamiento máx. pluma en centro cuchara lado izquierdo	242 mm (10")

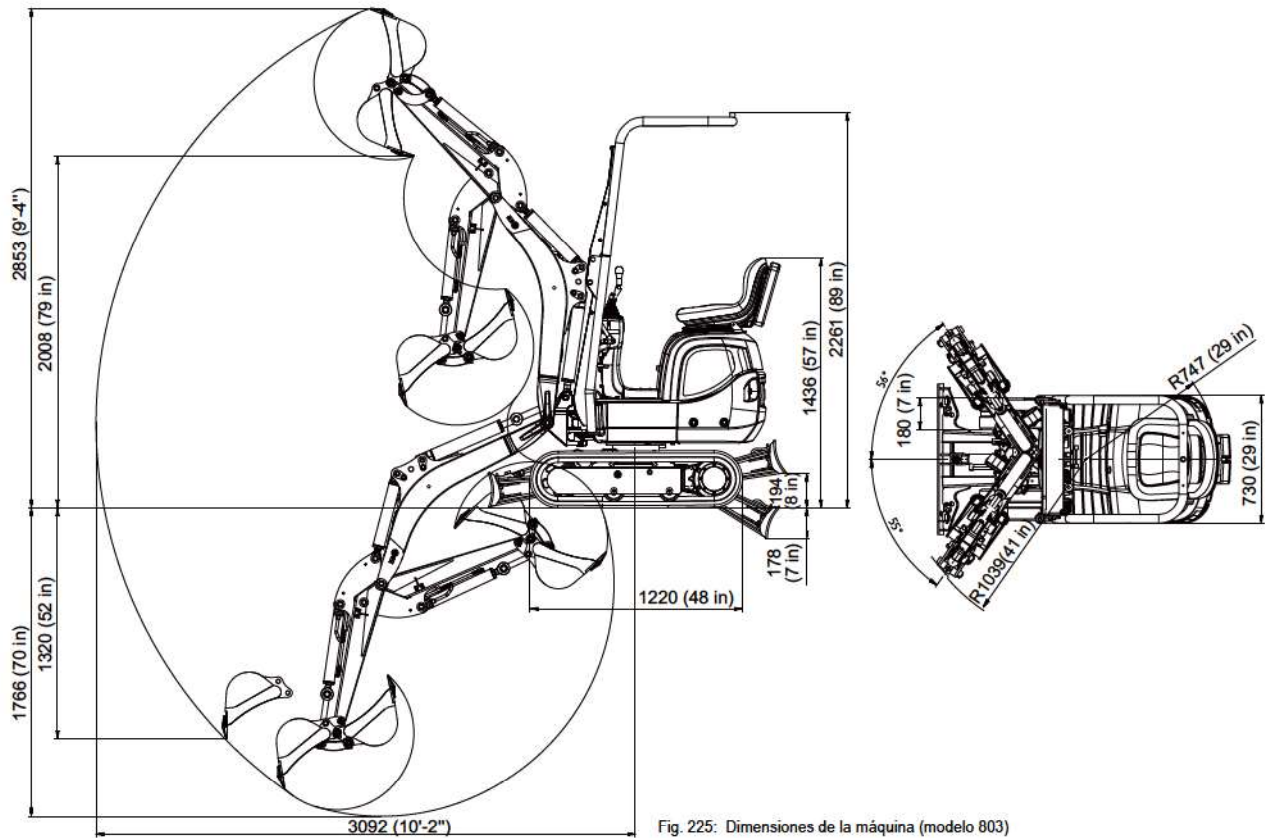
**6.13 Dimensiones modelo 803 con barra antivuelco (a partir del número de serie AI00967)**


Fig. 225: Dimensiones de la máquina (modelo 803)

Datos principales	Modelo 803
Altura	2261 mm (89")
Ancho de la plataforma giratoria	730 mm (29")
Ancho dispositivo de avance telescópico	
Dispositivo de avance telescópico retirado / extendido	700 / 860 mm (28 / 34")
Ancho pala niveladora	
Pala niveladora replegada / desplegada	700 / 860 mm (28 / 34")
Longitud de transporte	2747 mm (9')
Profundidad de zanjeo máx.	1766 mm (70")
Longitud brazo cuchara	890 mm (35")
Profundidad de perforación vertical máx.	1320 mm (52")
Altura de penetración máx.	2853 mm (9'-4")
Altura de vaciado máx.	2008 mm (79")
Radio de zanja máx.	3092 mm (10'-2")
Alcance máx. en el suelo	3046 mm (10')
Fuerza de arranque máx. en el diente de la cuchara	899 daN (2021 daN)
Fuerza de rotura máx.	451 daN (1014 daN)
Radio de giro trasero min.	747 mm (29")
Saliente posterior máx. plataforma giratoria 90° girada con el dispositivo de avance telescópico retirado / extendido	397 mm / 317 mm (16 / 12")
con la pala niveladora replegada / desplegada	397 mm / 317 mm (16 / 12")
Desplazamiento máx. pluma en centro cuchara lado derecho	287 mm (11")
Desplazamiento máx. pluma en centro cuchara lado izquierdo	242 mm (10")