

### 3. Equipo móvil:

- **Kit de transporte** la torre está lista para el transporte por carretera, que incluye lanza con enganche tipo bola y reflectores (luz trasera opcional).
- **Incluye cavidades para las horquillas** de las carretillas elevadoras.
- **Anillos de sujeción para el transporte**, que garantizan una inmovilización total y evitan daños durante el transporte.

### 3.2 DATOS TÉCNICOS

	AS4006		AS4008		
	50 Hz	60 Hz	50 Hz	60 Hz	
<b>TORRE DE ILUMINACIÓN</b>					
Modelo de torre	APL 4006 M5	APL 4006 M6	APL 4008 M5	APL 4008 M6	
Potencia primaria (PRP)	kVA	5,1	6	6,4	7,5
Tensión (3P + N + T)	V	230	240	230	240
Dimensiones máximas (modo de funcionamiento)	mm	2762 x 2781 x 9068		2762 x 2781 x 9068	
Dimensiones mínimas (modo de transporte)	mm	4344 x 1451 x 1892		4344 x 1451 x 1892	
Peso en seco	kg	755	747	768	759
Combustible		Gasoil		Gasoil	
Capacidad del depósito de combustible	L	114		114	
Recarga del depósito		Interna		Interna	
Tiempo de funcionamiento	h	70	65	73	63
Nivel sonoro (potencia a 7 m)		99 LwA-74 dB(A)	101 LwA-76 dB(A)	94 LwA-69 dB(A)	94 LwA-69 dB(A)

<b>MOTOR</b>					
Modelo		YANMAR - 3TNM72-GHFCL		YANMAR - 3TNV76	
Cilindros		3 en línea		3 en línea	
Aspiración		Normal		Normal	
Velocidad nominal	rpm	1500	1800	1500	1800
Sistema de refrigeración		Líquido refrigerante		Líquido refrigerante	
Consumo de combustible (solo las luces)	l/h	1,64	1,75	1,57	1,85
Velocidad del regulador		Mecánica		Mecánica	

<b>ALTERNADOR</b>				
Polos	n.º	4		4
Tipo		Sin escobillas		Sin escobillas
Regulador de tensión		Condensador		Condensador
Aislamiento		Clase H		Clase H

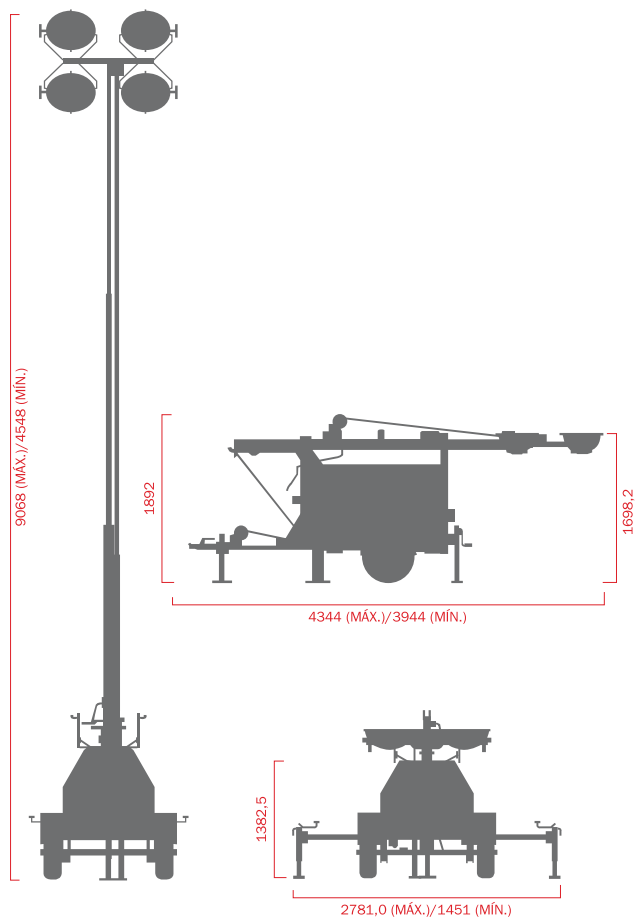
	AS4006		AS4008		
	50 Hz	60 Hz	50 Hz	60 Hz	
Cojinetes	1		1		
Enganche	SAE5-6,5"		SAE5-7,5"		
<b>MÁSTIL</b>					
Tipo de mástil	Manual		Manual		
Secciones del mástil	3		3		
Rotación	Manual 360º		Manual 360º		
Doble polea de seguridad	Estándar		Estándar		
Lámparas	n.º	4 x 1000 W		4 x 1000 W	
Tipo de lámpara		Halogenuro metálico		Halogenuro metálico	
Lúmenes totales		4 x 96 000 W = 384 000		4 x 96 000 W = 384 000	
Superficie iluminada		32 000 m²		32 000 m²	
Potencia restante		1,1 kW	2 kW	2,4 kW	3,5 kW

<b>GARROCERÍA</b>				
Carrocería insonorizada		Estándar		Estándar
Salidas auxiliares		2 x 16 A		2 x 16 A
Gancho de elevación		Estándar		Estándar

<b>CHASIS</b>				
Kit de tracción del chasis		Estándar		Estándar
Estabilizadores		4		4
Luz de carretera y reflectores		Reflectores (kit de luz trasera opcional)		Reflectores (kit de luz trasera opcional)
Ruedas		2 x 165 R13		2 x 165 R13
Cavidades para las horquillas de las carretillas elevadoras		Estándar		Estándar

<b>CUADRO DE CONTROL</b>				
Panel de control y controlador de protección		Controlador manual M7		Controlador manual M7
Interruptores magneto-térmicos para el foco y las salidas auxiliares		Estándar		Estándar





### 3.3 PLAN DE EMBALAJE

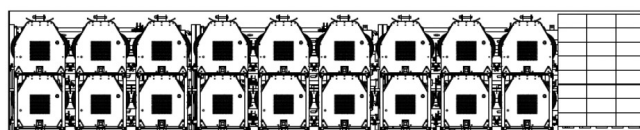


Fig. 1  
Contenedor de 40 pies: 18 unidades

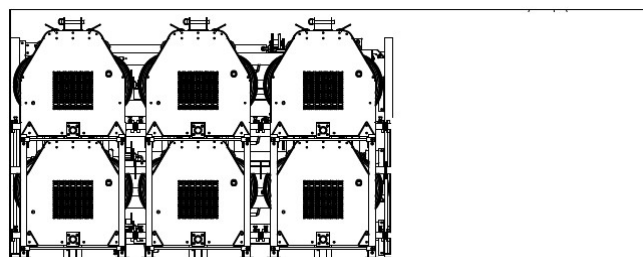


Fig. 2  
Contenedor de 20 pies: 6 unidades

