

3.3 Dimensiones

3.3.1 Dimensiones del arco de protección del conductor del conductor

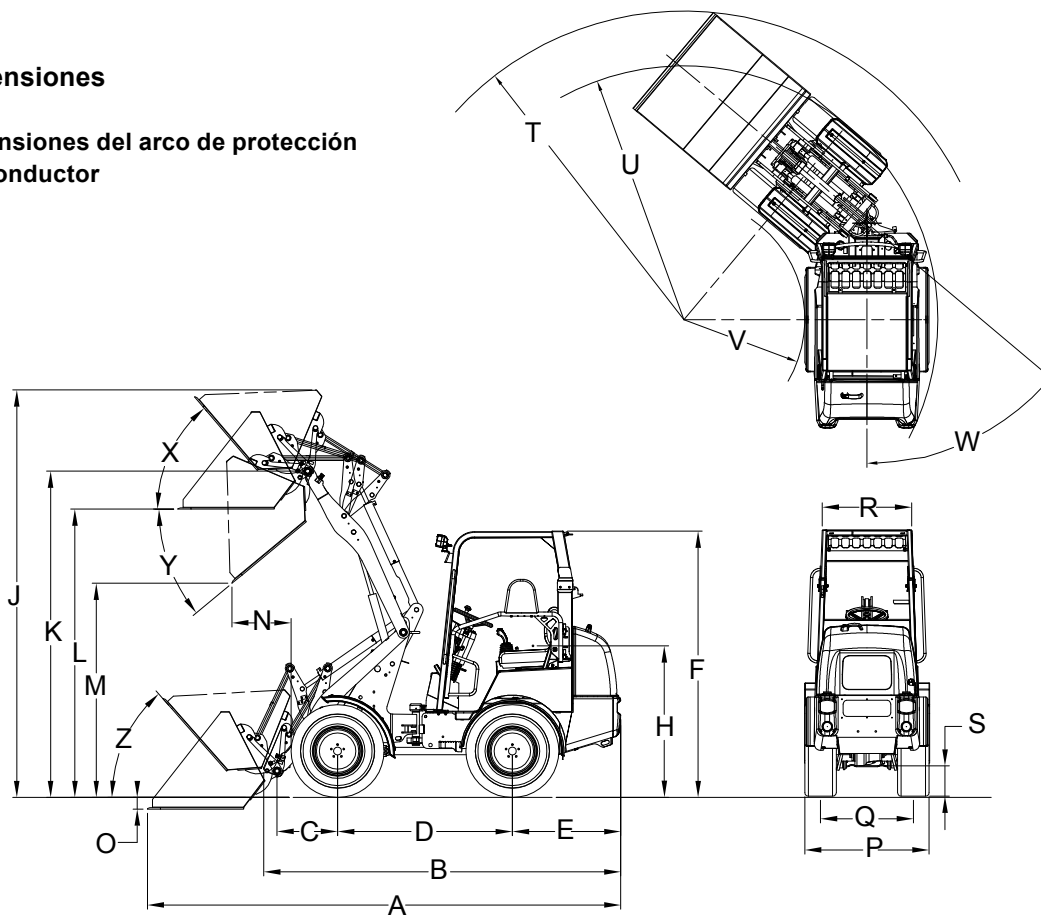


Fig. 11
Dimensiones del arco de protección del conductor

Dimensiones con neumáticos 27x10.50-15 EM

Pos	Denominación	Unidad	Valor
A	Longitud total con pala estándar	mm	3721
B	Longitud total sin pala	mm	3063
C	Centro del eje hasta perno de pala	mm	510
D	Batalla	mm	1468
E	Saliente trasero	mm	975
F*	Altura por encima del arco de protección del conductor	mm	2189
H*	Altura del asiento	mm	1225
J*	Altura de trabajo total	mm	3274
K*	Altura máx. del punto de giro de la pala	mm	2693
L*	Altura de carga	mm	2424
M*	Altura de vaciado máx.	mm	2011
N*	Alcance con H	mm	350
O*	Profundidad de prospección	mm	94
P*	Ancho total	mm	1076
Q*	Distancia entre ruedas	mm	810

Pos	Denominación	Unidad	Valor
R	Ancho por encima techo de protección del conductor	mm	751
S*	Distancia del suelo	mm	207
T	Radio máximo (depende de la anchura de la pala)	mm	2681
U*	Radio en el borde exterior	mm	2356
V*	Radio interior	mm	1219
W	Ángulo de pandeo	°	± 45
X	Ángulo de extensión y recogida a la altura de elevación máx.	°	50
Y	Ángulo máximo de descarga con altura máx. de elevación	°	38
Z	Ángulo de extensión y recogida en el suelo	°	48

*En caso de neumáticos diferentes o de llanta al revés, las medidas cambian.