



**WACKER  
NEUSON**  
*all it takes!*



## DW90

### Dumper sobre ruedas

#### Un imbatible todoterreno

El entorno óptimo para el operador y las elevadas características de seguridad completan la oferta para este gigante del transporte con una carga útil de {9.000 kg}{19.842 lb} y un elevado volumen de la caja de volteo. La tracción hidrostática a las cuatro ruedas de bajo desgaste con modo ECO ahorra dinero y un tiempo muy valioso. El freno de estacionamiento accionado por resorte ha sido diseñado para garantiza una total durabilidad y fiabilidad gracias a su funcionamiento completamente libre de desgaste. El elevado confort para el operador completa el paquete integral, porque sólo si se siente bien podrá amar lo que hace.

### Aspectos destacados

- Cabina amplia y espaciosa
- Dirección hidrostática a las cuatro ruedas con modo ECO automático
- Función de parada automática
- Freno de estacionamiento con muelle
- Rejilla protectora para caja de volteo robusta

### Ficha técnica

#### ■ Hidráulica

Presión de trabajo hidráulica	240,0 bar
Bomba de engranajes	ZRP
Caudal	59,0 l/min
Capacidad del depósito	64,0 l

#### ■ Datos de rendimiento mecánicos

Capacidad de ascenso	50,0 %
Velocidad de desplazamiento	25,0 km/h

#### ■ Datos mecánicos

Longitud	4.670,0 mm
Anchura	2.486,0 mm
Altura	3.416,0 - 3.428,0 mm
Peso	4.478,00 kg
Carga útil	9.000,0 kg
Caja	Caja de volteo frontal
Capacidad caja de volteo a ras	3.600,0 l
Capacidad de la caja de volteo	4.500,0 l
Capacidad de la caja de volteo en volumen de agua	2.350,0 l
Peso de servicio (mín.-máx.)	4.623,0 - 4.944,0 kg

#### ■ Motor de combustión interna

Refrigeración	Refrigeración por agua
Modelo de motor	Motor turbodiés. c/ aire carga
No. de cilindros	4,0
Cilindrada	2.924,0 cm3
Capacidad del depósito	83,0 l
Potencia nominal	55,4 kw
Número de revoluciones nominal	2.300,0 1/min
Norma (potencia nominal)	ISO 3046
Valores límite para emisiones de escape	EU Stage V
Fabricante del motor	Deutz
Designación del motor	TD 2.9 L4 S5

#### ■ Parámetros medio ambiente

Nivel de potencia acústica LWA, garantizada	101,0 dB(A)
---	-------------

#### ■ Chasis de ancho

Radio de giro	5.750,0 mm
Ángulo unión articulada	28,0 °
Transmisión	4WD hidrostático ECO
Bomba de engranajes	Bomba de pistón axial
Presión de trabajo hidráulica	450,0 bar

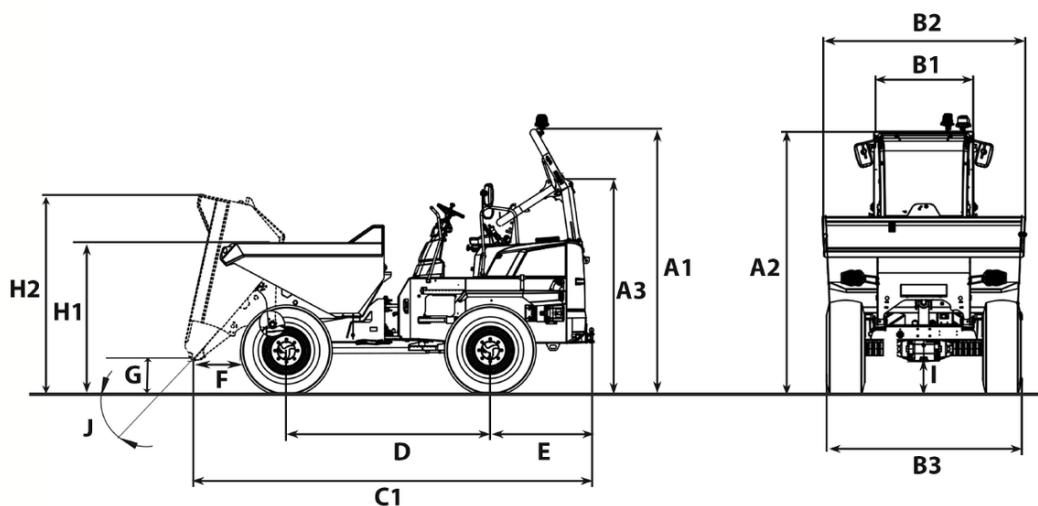
Caudal

123,0 l/min

Neumáticos

500/60 R22,5 152A8

## Dimensiones



A1	Altura ROPS	3.235 mm
A2	Altura con cabina	3.026 mm
A3	Altura ROPS abatida	2.618 mm
B1	Anchura cabina	1.228 mm
B2	Anchura volquete	2.486 mm
B3	Anchura vehículo	2.420 mm
C	Longitud total ROPS	4.670 mm
	Longitud total ROPS abatido	4.670 mm
	Longitud total cabina	4.670 mm
	Longitud total con dispositivo de arrastre	4.729 mm
D	Distancia entre ruedas	2.700 mm
E	Saliente posterior	1.263 mm
F	Distancia de descarga	514 mm
G	Altura de descarga máx.	374 mm
H1	Altura volquete	2.003 mm
H2	Altura volquete inclinado	2.580 mm
I	Altura libre sobre el suelo	396 mm
J	Ángulo de vaciado	49 °